



KLIMA



KÜHLUNG



HEIZUNG



silent+ MINI AQUA

KONDENSATPUMPE

Als schmalste Mini-Pumpe auf dem Markt mit Silent+ Technologie ist die Silent+ Mini Aqua führend in Sachen Innovation.



12 l/h max.
Förderleistung



10 m max. empf.
Förderhöhe
(Durchsatz 6 l/h)



19 dB(A)

HAUPTMERKMALE

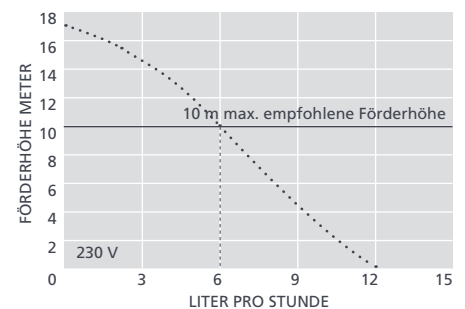
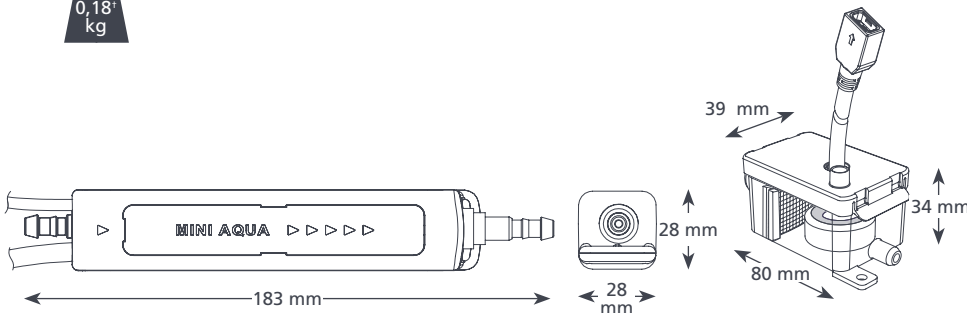
- Die leiseste ihrer Klasse
- Vibrationsdämpfer
- Sofort einsatzbereit
- Antihebereffektventil

EIGNUNG

- Bis 16 kW / 54,000 Btu/h
- Kanalgeräte, Bodenkonvektor, Wandgeräte
- ✓ **Ideal für...** klein & leise – Sie merken gar nicht, dass sie da ist!



0,18[†]
kg



SILENT+ MINI AQUA KENNDATEN

Max. Förderleistung	12 l/h @ 0 Förderhöhe
Max. empf. Förderhöhe	10 m
Max. ansaughöhe	2 m
Geräuschpegel @ 1 m	19 dB(A)
Spannungsversorgung	230 V AC 50-60 Hz 0,1 A*
Auslegung	getaktet
Geräteklasse	II
Max. Anschlussleistung	16 kW / 54,000 Btu/h
Max. Wassertemp.	40 °C / 104 °F
Druckleitung	6 mm ID
IP-Schutz	IPX4
Sicherheitsschalter	3,0 A Öffner
Hitzeschutz	✓
Vollständig vergossen	✓
Selbstansaugend	✓

SILENT+ MINI AQUA OPTIONEN

Silent+ Mini Aqua FP3326

* Weitere Spannungen sind erhältlich
† nur Pumpe

EMPFOHLENES XTRA-ZUBEHÖR

Beschreibung Artikel-Nr.

1 A Sicherung FP2620

Ablaufstutzen selbstdichtend FP2038

Gewebeschlauch 1/4" (6 mm) AX5100

Vorfilter 16 mm FP2640

Xtra Weiteres Installationszubehör finden Sie in unserem Aspen Xtra-Sortiment

LIEFERUMFANG

Silent+ Mini Aqua-Pumpe • Behälter (einschl. Filter, Schwimmer, Deckel) • 1,5 m ansteckbares Netzkabel • Vibrationsdämpfer mit 1 m Druckschlauch • Schwingungsdämpfende Halterung • 150 mm PVC-Entlüftungsschlauch 6 mm ID • Antihebereffektventil • 220 mm Aqua-Einlassschlauch 14 mm ID • Zulaufadapter • Befestigungssatz • Installationshandbuch

Handbuch herunterladen unter aspenspumps.com

Installationsvideo ansehen unter aspenspumps.com

Alle Angaben entsprechen dem Stand der Drucklegung.