



KLIMA



KÜHLUNG



HEIZUNG



Mini Aqua®

KONDENSATPUMPE

Die schmalste Kondensatpumpe passt an Orte, wo andere nicht passen!



12 l/h max. Förderleistung



10 m max. empf. Förderhöhe (Durchsatz 6 l/h)



21 dB(A)

HAUPTMERKMALE

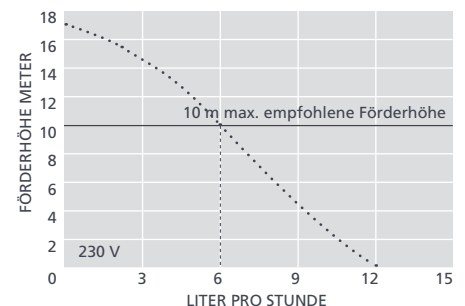
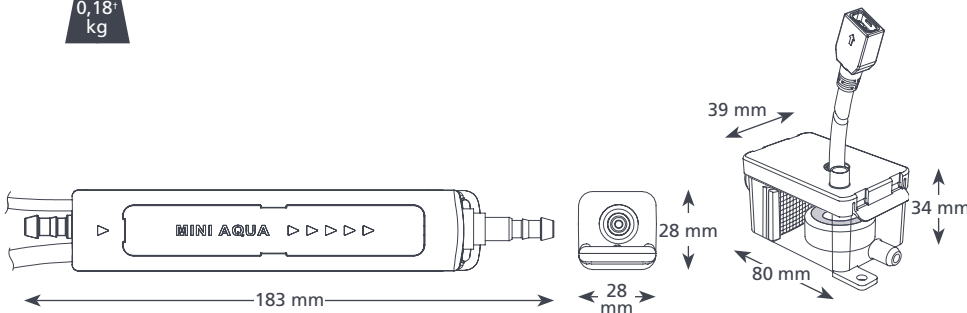
- Extrem schlank
- Hohe Leistung
- Sofort einsatzbereit
- Antihebereffektventil

EIGNUNG

- Bis 16 kW / 54,000 Btu/h
- Wandgeräte, Kanalgeräte, Bodenkonvektoren
- ✓ **Ideal für...** die Installation direkt im Gerät



0,18[±] kg



MINI AQUA KENNDATEN

Max. Förderleistung	12 l/h @ 0 Förderhöhe
Max. empf. Förderhöhe	10 m
Max. Ansaughöhe	2 m
Geräuschpegel @ 1 m	21 dB(A)
Spannungsversorgung	230 V AC 50-60 Hz 0,1 A*
Auslegung	getaktet
Geräteklasse	II □
Max. Anschlussleistung	16 kW / 54,000 Btu/h
Max. Wassertemp.	40 °C / 104 °F
Abfuhrleitung	6 mm ID
IP-Schutz	IPX4
Sicherheitsschalter	3,0 A Öffner
Hitzeschutz	✓
Vollständig vergossen	✓
Selbstansaugend	✓

MINI AQUA OPTIONEN

Mini Aqua	FP2406/2
* Weitere Spannungen sind erhältlich	
† nur Pumpe	

EMPFOHLENES XTRA-ZUBEHÖR

Beschreibung	Artikel-Nr.
1 A Sicherung	FP2620
Ablaufstutzen selbstdichtend	FP2038
Gewebeschlauch 1/4" (6 mm)	AX5100
Vorfilter 16 mm	FP2640

LIEFERUMFANG

- Mini Aqua-Pumpe • 1,5 m ansteckbares Netzkabel • Behälter (einschl. Filter, Schwimmer, Deckel) • 150 mm PVC-Entlüftungsschlauch 6 mm ID • Antihebereffektventil • 1,5 m Saugschlauch 6 mm ID • Rückschlagventil • 220 mm Einlassschlauch 14 mm ID • Zulaufadapter • Befestigungsatz • Installationshandbuch

Handbuch herunterladen unter aspenspumps.com

Installationsvideo ansehen unter aspenspumps.com

Xtra Weiteres Installationszubehör finden Sie in unserem Aspen Xtra-Sortiment

Alle Angaben entsprechen dem Stand der Drucklegung.